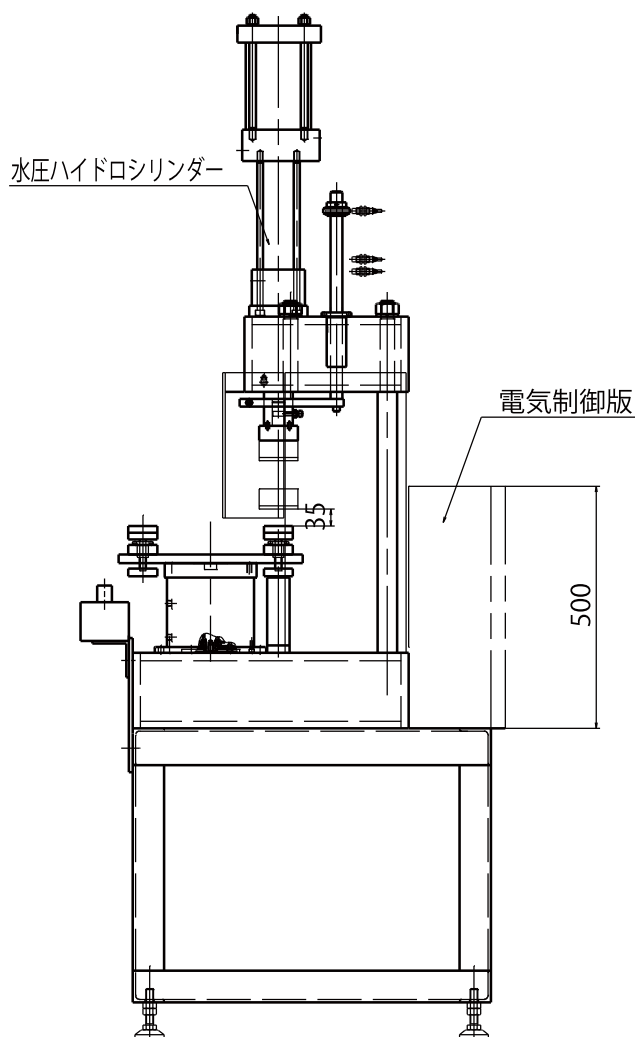
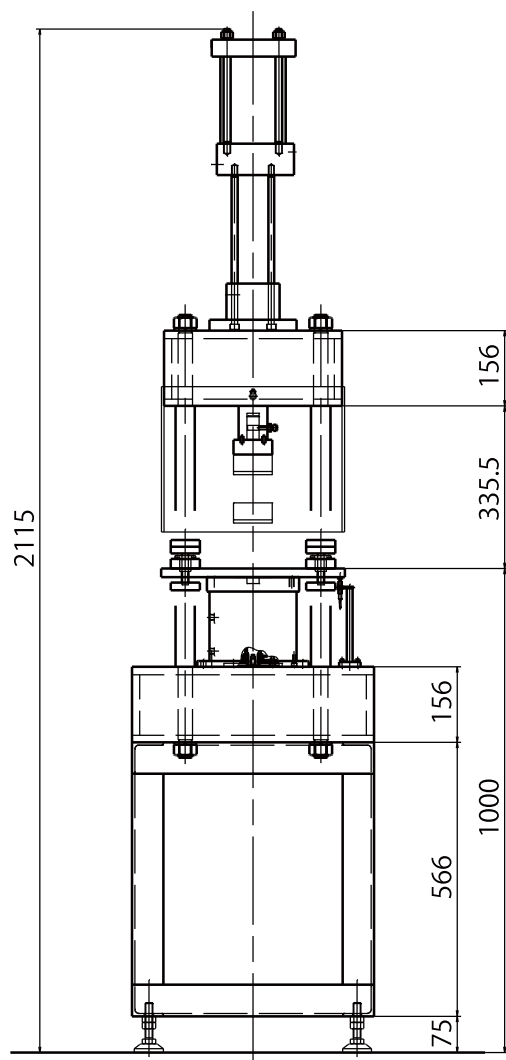
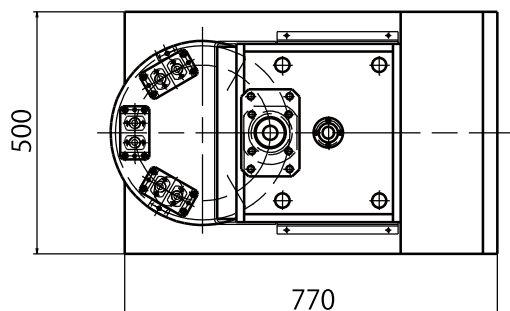


ハイドロプレス図面

■ 仕様

出力/1000~3000kg
ストローク/50~350mm
加圧ストローク/20~30mm
オープンハイト/100~500mm
エアーハイドロ式プレス
エアー圧力/0.5MPa
エアー消費量/1サイクル25L(ANR)



有限会社 モリ工業

〒424-0105 静岡県静岡市清水区山切25-1

tel.054-364-3844 fax.054-364-3851

モリ工業 清水

検索

↗ <http://www.ygmori.co.jp/>